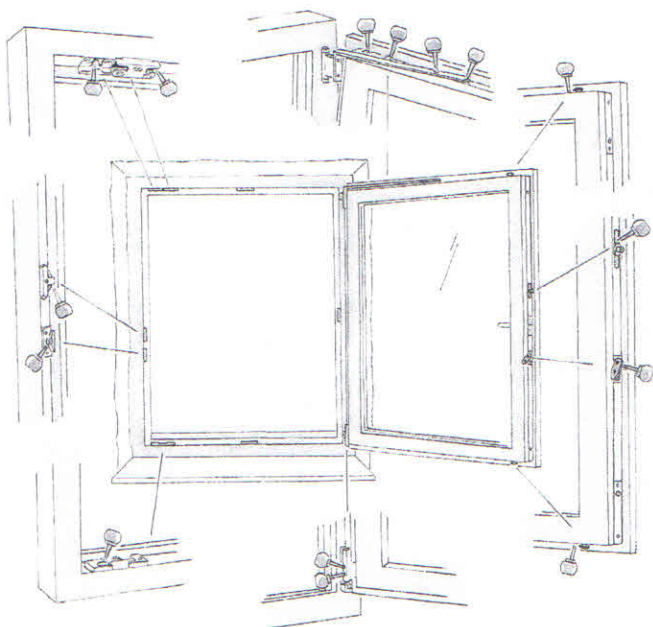


ÚDRŽBA KOVÁNÍ



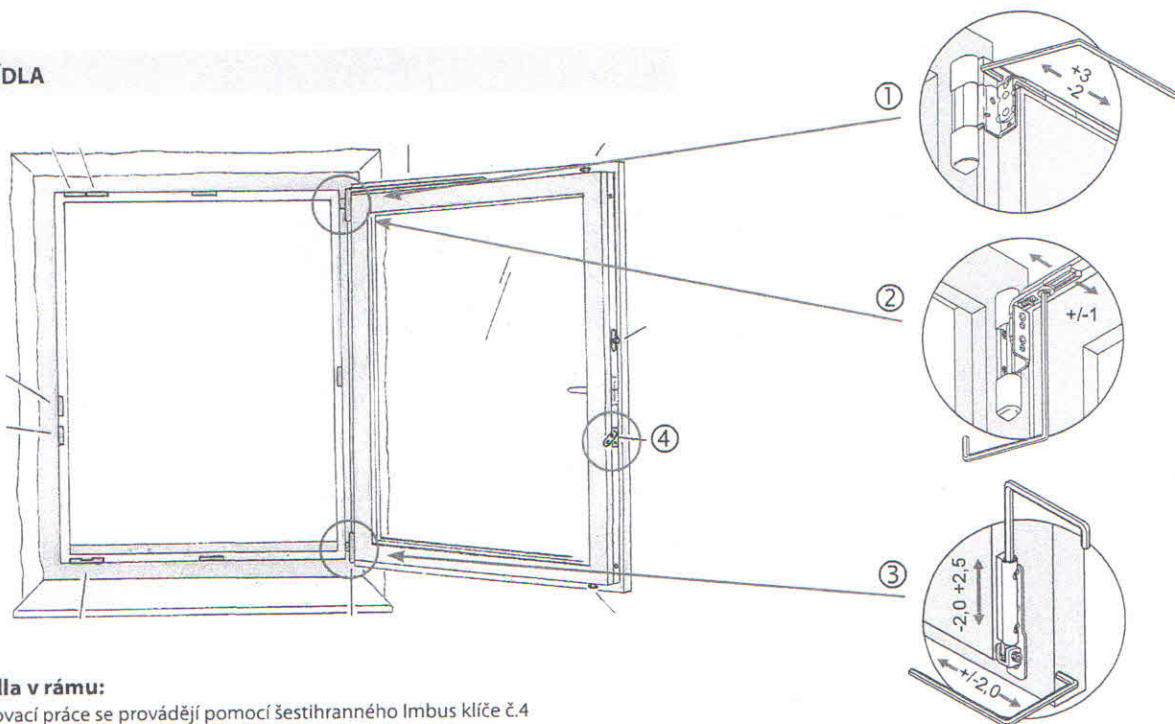
Pravidelným ošetřováním (mazací tuk, olej* - min. 1x ročně) všech funkčních dílů kování (pohyblivé díly a uzavírací místa) zachováte lehký chod kování Roto NT a zároveň jej chráníte před předčasným opotřebením. Jednotlivá mazací místa jsou znázorněna na obrázku.

* K mazání nepoužívejte kyselé a pryskyřici obsahující tuky, nejlépe olej od odborných prodejců.

POZOR!

Kování se nesmí přetírat žádnými nátěrovými systémy a při mytí se nesmí používat prostředky obsahující kyseliny, zásady a abrazivní látky.

SEŘÍZENÍ KŘÍDLA



Seřízení křídla v rámu:

- veškeré seřizovací práce se provádějí pomocí šestihybného Imbus klíče č.4

1. Horní závěs křídla umožňuje: stranový posuv horní strany křídla v rozmezí $-2/+3$ mm

2. Zvětšení nebo zmenšení přitlaku křídla k rámu na rámových nůžkách v rozmezí ± 1 mm

Upozornění: seřízení přitlaku lze realizovat výhradně při současném otevření a vyklopení křídla.

Pouze v této pozici je totiž přístupný seřizovací bod umístěný na spodní straně rámových nůžek. Požadovanou pozici křídla vytvoříme, pokud v rámci otevřeného křídla rukou přitáhneme rameno pojistky (bod 4 na obr.) tak, aby bylo rovnoběžně s krycí lištou kování a kliku následně posuneme do polohy sklopeno (svisle nahoru) tzn. v podstatě dojde k vyklopení křídla v pozici otevřeno. Po seřízení je nutné opět přitáhnout rameno pojistky, křídlo přiklopit, kliku posunout do polohy otevřeno (vodorovná poloha kliky), a pustit rameno pojistky.

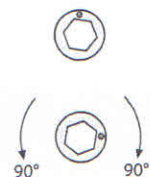
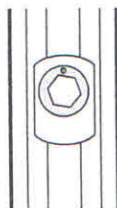
Seřízení přitlaku křídla k rámu po obvodu křídla v rozmezí $\pm 0,8$ mm

je možné realizovat otáčením excentricky uložených zavíracích čepů umístěných na kování po obvodu křídla pomocí šestihybného Imbus klíče č.4 (viz obr.).

3. Spodní závěs umožňuje: stranový posuv spodní strany křídla v rozmezí ± 2 mm
výškové nastavení křídla v rozmezí $-2/+2,5$ mm

Poloha čepu

Hodnota přitlaku
v (mm)



-

$\pm 0,8$

POZOR!

Není dovoleno vyjmout křídlo z rámu.

Tuto operaci může provádět pouze zaškolená osoba.

Roto Nové Město

Kříčkova 373, 592 31 Nové Město na Moravě, tel. 566 652 411, fax 566 652 413, e-mail: nove.mesto@roto-nm.cz

Kunice 38, 251 63 pošta Strančice, tel. 323 619 081, fax 323 619 083, e-mail: kunice@roto-nm.cz

Přerovská č. 621, 779 00 Olomouc 9 - Holice, tel. 585 151 620, fax 585 151 627, e-mail: olomouc@roto-nm.cz